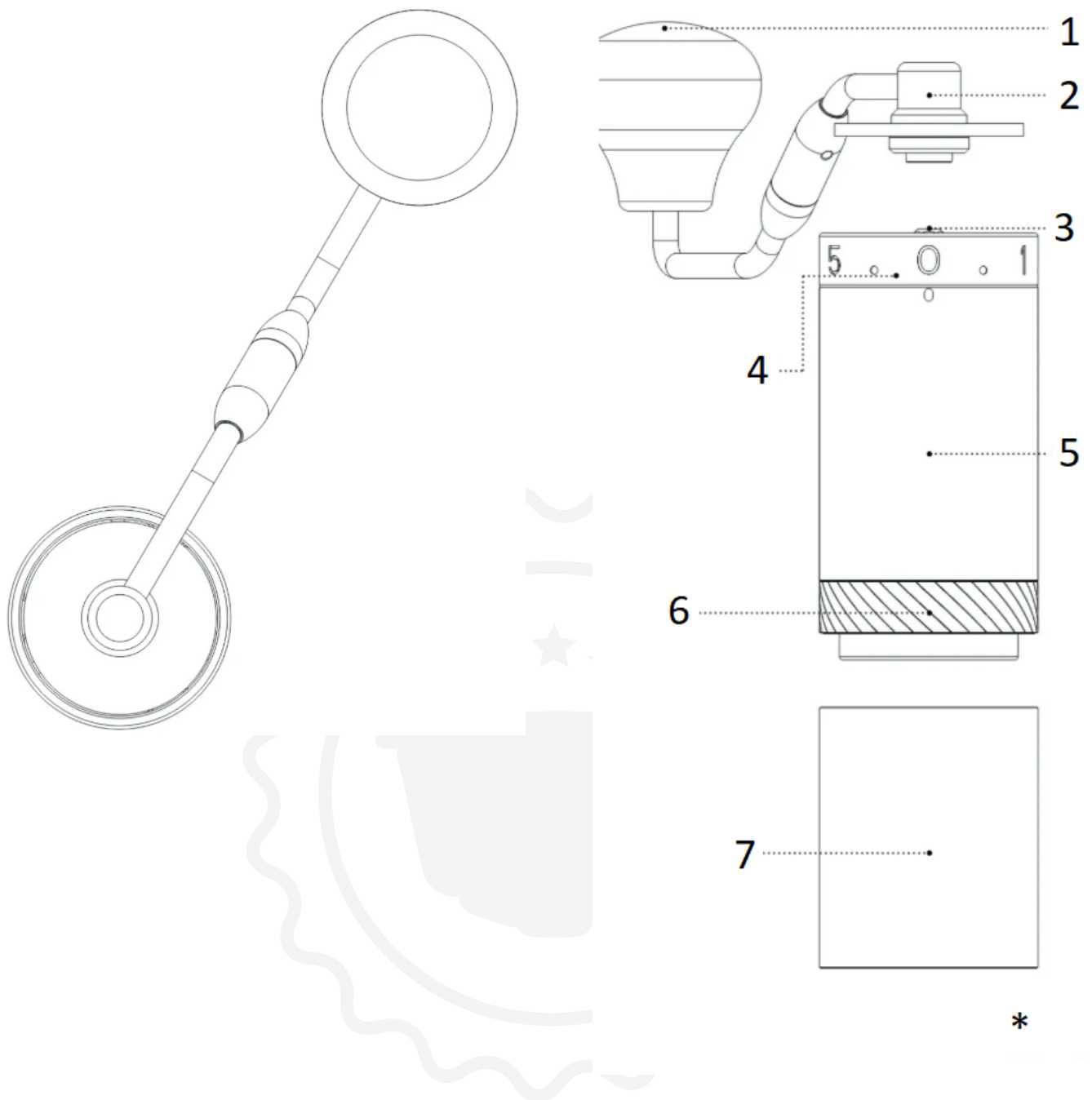




1Zpresso X-Ultra Grinder

Gebruiksaanwijzing



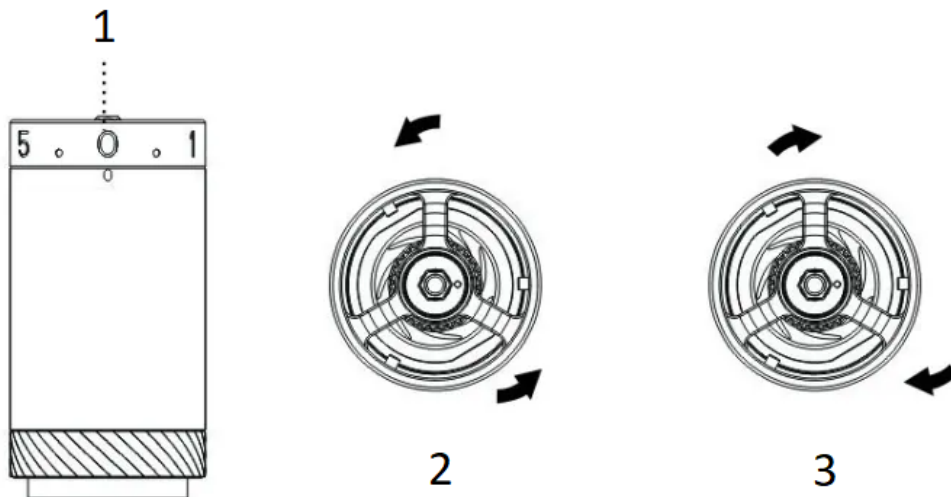
1. Draaiknop
2. Zwengel
3. Centrale schacht
4. Afstelring
5. Hoofdedeelte
6. Burr
7. Ontvanger

* Inhoud 30 g

Dit product niet wassen of laten weken om het schoon te maken.

Let op: vóór het eerste gebruik raden we aan om 3 keer 5 gram bonen te malen op de espressostand om de molen te reinigen.

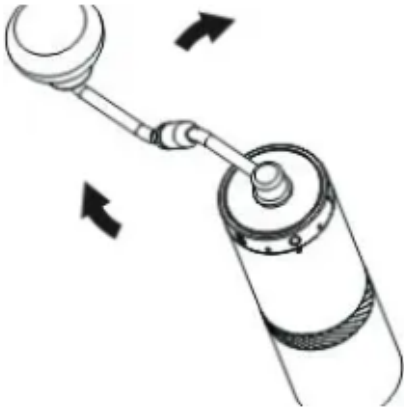
Gebruiksaanwijzing



1. Afstelring
2. Draai tegen de klok in voor een fijnere instelling.
3. Draai met de klok mee voor een grovere instelling.

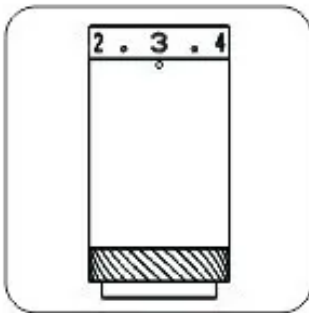
De maalgraadinstelling aanpassen

1. Draai de instelring tegen de klok in om de maling fijner te maken en omgekeerd. Stel de molen op nul in door de instelring helemaal tegen de klok in te draaien tot het startpunt waar weerstand begint en de centrale as niet meer vrij kan draaien. Waarschuwing: Draai de instelring niet te vast aan.
2. Er zijn in totaal 4,5 omwentelingen, 60 klikken per omwenteling; elke klik verplaatst de frees met 0,0125 mm / 12,5 micron.
3. Raadpleeg de handleiding over het instellen van de maalgraad voor verschillende zetmethoden.
4. Doe de koffiebonen in de trechter en draai de hendel met de klok mee om het malen te starten.
5. Volg de instructies in de handleiding om de molen te kalibreren na het opnieuw in elkaar zetten.



Demontage

Waarschuwing: Maak de braamringeenheid niet los vóór stap 5.



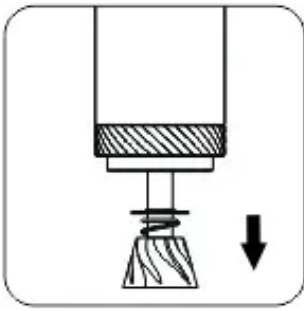
1. Draai de instelring met de klok mee.
door ongeveer tweeënhalve rotatie.



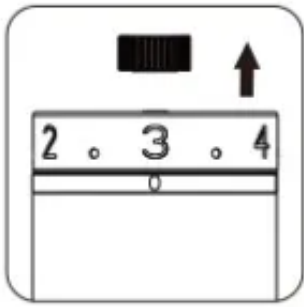
2. Druk de binnenste braam aan.



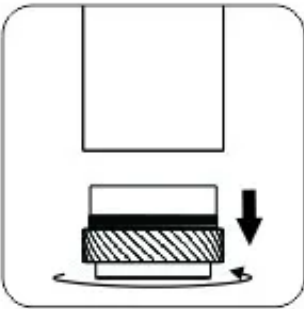
3. Draai de gekartelde vleugelmoer één hoek naast de stip.



4. Verwijder de braam, de centrale as, de veer en de onderste lagerkap.

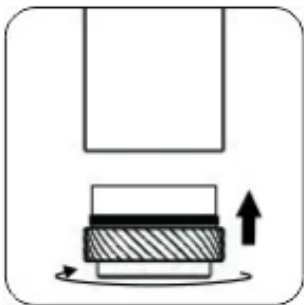


5. Verwijder de kartelmoer.

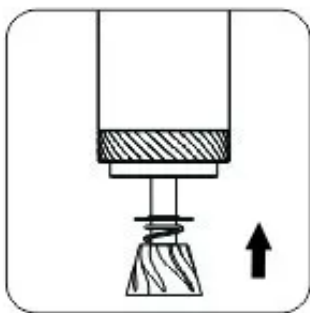


6. Draai de braamringeenheid naar voren (omgekeerde schroefdraad).

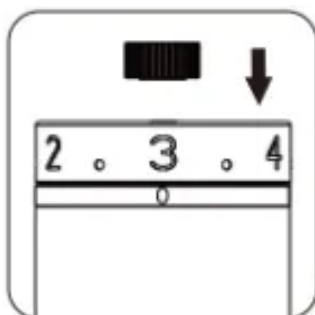
Montage



1. Draai de braamringeenheid in omgekeerde richting (met de schroefdraad naar links)



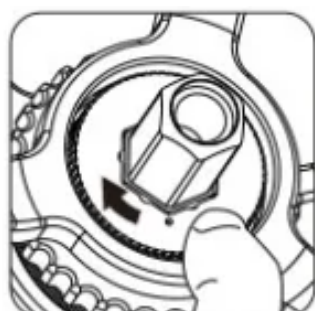
2. Plaats de onderdelen terug in de juiste volgorde:
onderste lagerkap (de opstaande randzijde naar boven gericht),
veer, de braam en de centrale as.



3. Plaats de geribbelde vleugelmoer terug
(de kant met de stip wijst naar boven).

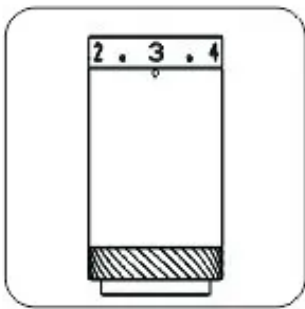


4. Druk de binnenste braam aan.

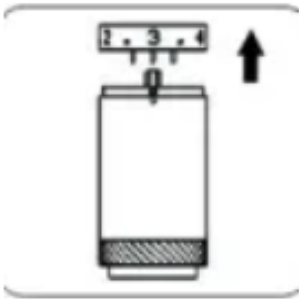


5. Lijn de stip op de gekartelde vleugelmoer uit met een hoek op de as.

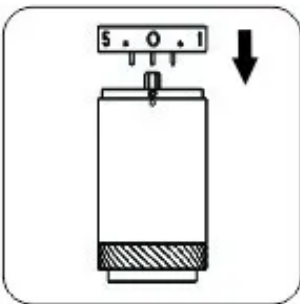
Kalibratie



1. Draai de instelring helemaal tegen de klok in tot de beginpunt waar de weerstand begint en kijk of de indicator komt overeen met nummer 0 (#0).



2. Verwijder de afstelring als deze niet goed is uitgelijnd.

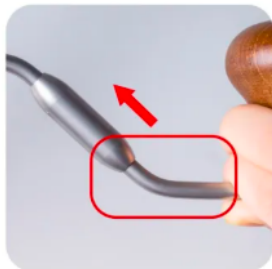


3. Lijn punt #0 uit met de indicator en plaats de instelknop terug.

Opklapbare handgreep (voor X-Pro S)

Waarschuwing: De handgreep valt niet onder de garantie als er onderdelen van worden verwijderd.

Hoe moet ik vouwen?

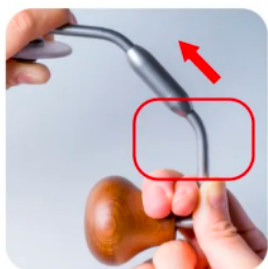


Houd het **slingergedeelte** bij de **houten knop** vast en duw he



Draai de **hendel** helemaal met de klok mee om hem in te klap

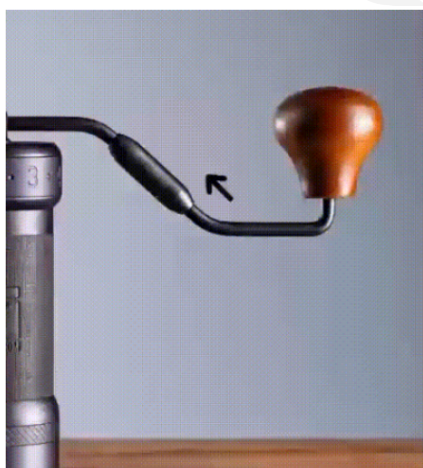
Hoe moet ik het uitvouwen?



Houd het **slingergedeelte** bij de **houten knop** vast en duw he



Draai de **hendel** helemaal tegen de klok in om hem uit te klap



Voorzorgsmaatregelen

- Reinig of was de molen niet met water.
- Reinig uw grinder niet met andere oplosmiddelen dan water en alcohol.
- Bewaar het op een droge plaats om de levensduur te verlengen.
- Volg de instructies voor de hermontage en zorg ervoor dat de onderdelen op de juiste plaatsen worden teruggezet.
- Houd de slijpmachine uit de buurt van kinderen vanwege veiligheidsredenen.

Garantie en gebruik van het product

Op de producten wordt de standaard wettelijke garantieperiode verleend. Deze garantie is niet overdraagbaar en compensatie in contanten is niet mogelijk. De garantie is niet van toepassing op producten die anders zijn gebruikt dan aangegeven in deze gebruiksaanwijzing.

De garantie is eveneens niet van toepassing op:

Schade als gevolg van onjuist gebruik, verwaarlozing van onderhoud of enig ander gebruik voor doeleinden die niet in deze handleiding worden vermeld.

- Schade aan het uiterlijk, schade veroorzaakt door corrosie of geleidelijke slijtage.
- Eventuele ingrepen of reparaties door onbevoegde personen leiden tot het vervallen van de productgarantie.

Verkoper en importeur: NajTrade s.r.o., Húskova 31, 04023 Košice, IČO: 50590502.