

# **STARESSO**

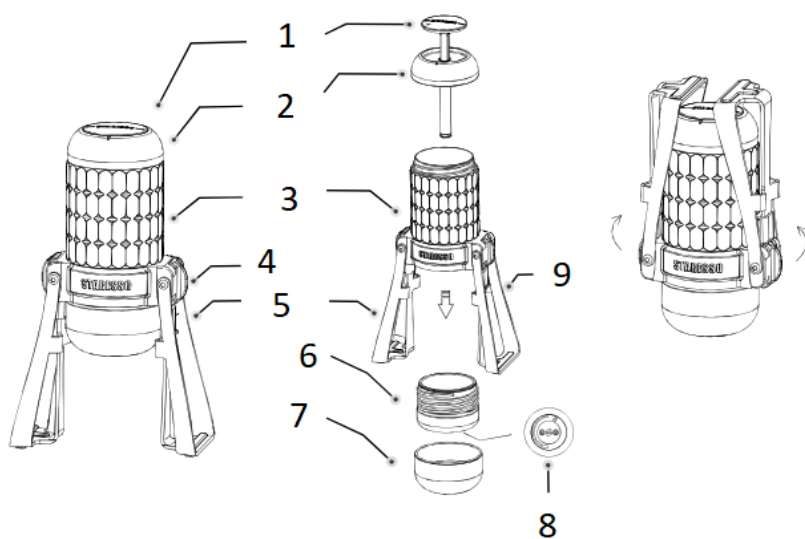
## **Staresso Mirage**

Gebruiksaanwijzing

## Lees voor gebruik!

- Lees deze handleiding zorgvuldig door voordat u het product gebruikt en bewaar de handleiding voor toekomstig gebruik.
- Buiten bereik van kinderen houden.
- Reinig elk onderdeel voor het eerste gebruik met heet water. Wees voorzichtig met heet water tijdens het reinigen en gebruiken van uw Mirage.
- Zorg ervoor dat de pootbeugels in de laagste stand staan en dat uw Mirage op een stabiele, antislip ondergrond staat voordat u het apparaat gebruikt.
- Trek de vouwknop naar beneden voordat u uw Mirage beugel opvouwt.

## Onderdelenlijst

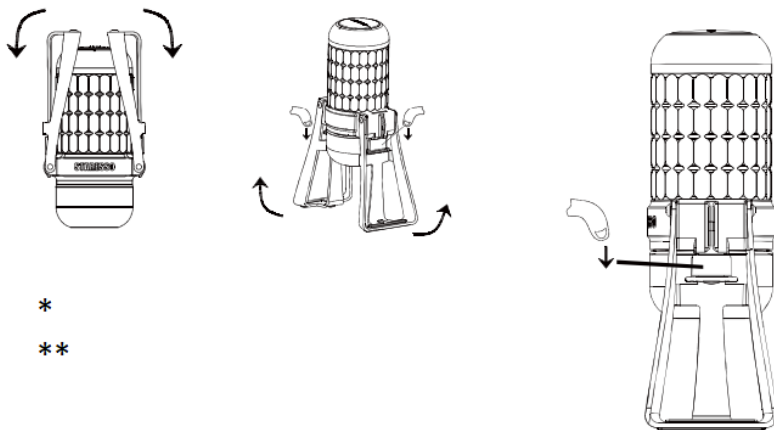


1. Knop
2. Pompdeksel
3. Waterkamer
4. Vouwknop
5. Beugel
6. Onderste kap
7. Serveerbeker
8. Drukventiel
9. Beugel

## Specificaties:

- Capaciteit waterkamer: 180 ml
- Capaciteit gemalen koffie: 18-22 g
- Werkdruk: 15-20 bar

## Hoe de pootbeugels te plaatsen en te vouwen



\*

\*\*

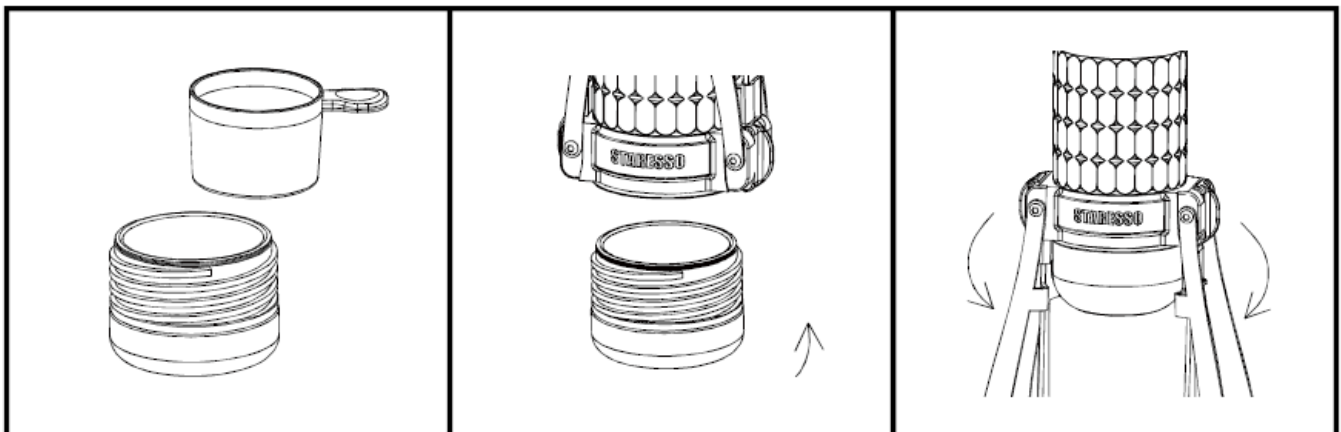
\* Om uw Mirage neer te zetten: Trek de twee beugels vanuit de bovenste positie naar beneden totdat ze in de onderste positie staan en u het vergrendelingsgeluid hoort. Zorg ervoor dat u uw Mirage op een antislippervlak plaatst.

\*\* Opbergen: Trek de beweegbare schakelaar naar beneden om de twee beugels los te maken en klap ze vervolgens eenvoudig omhoog.

## Uw Mirage gebruiken

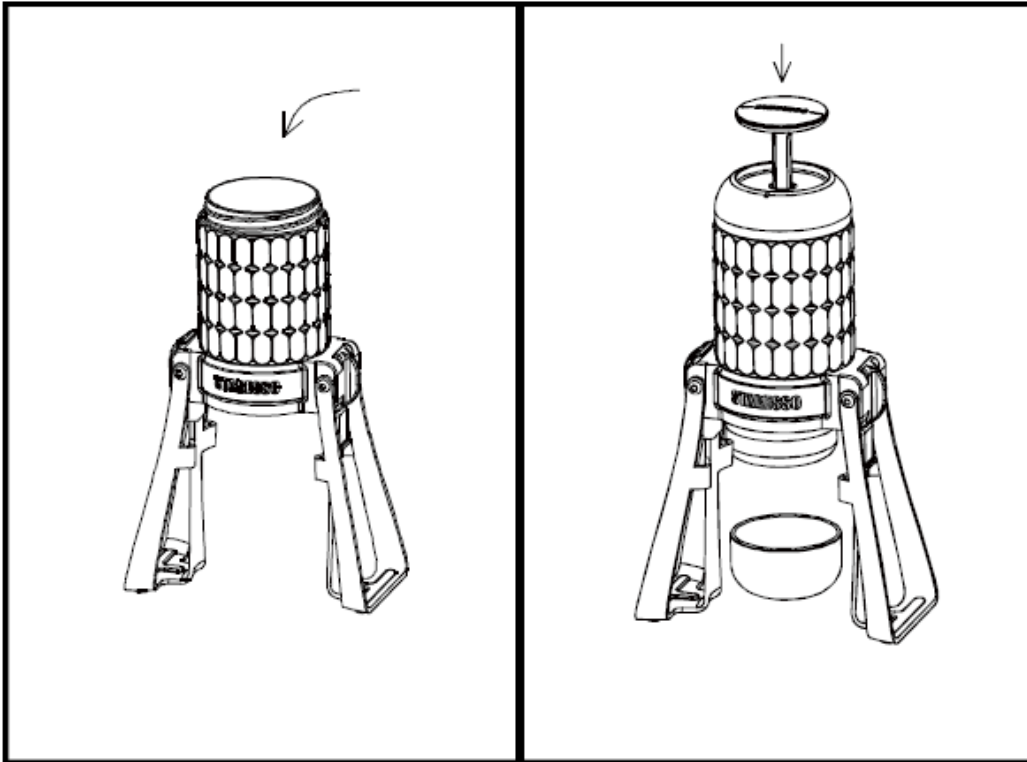
### Stap 1: Instellen

- Draai de onderste dop los en vul het filtermandje met 18-22 gram fijngemalen koffie. (Gebruik wel de helft van de hoeveelheid theeblaadjes als u een latte maakt.)
- Draai de onderste dop weer stevig op het waterreservoir om lekkage te voorkomen.
- Verwijder de serveerbeker en plaats deze direct onder de Mirage (u kunt de meegeleverde beker gebruiken of een andere beker die past).
- Het drukventiel staat over het algemeen vóór het pompen op de juiste stand. Als u denkt dat de werkdruk te laag of te hoog is, kunt u dit aanpassen door het ventiel te draaien.



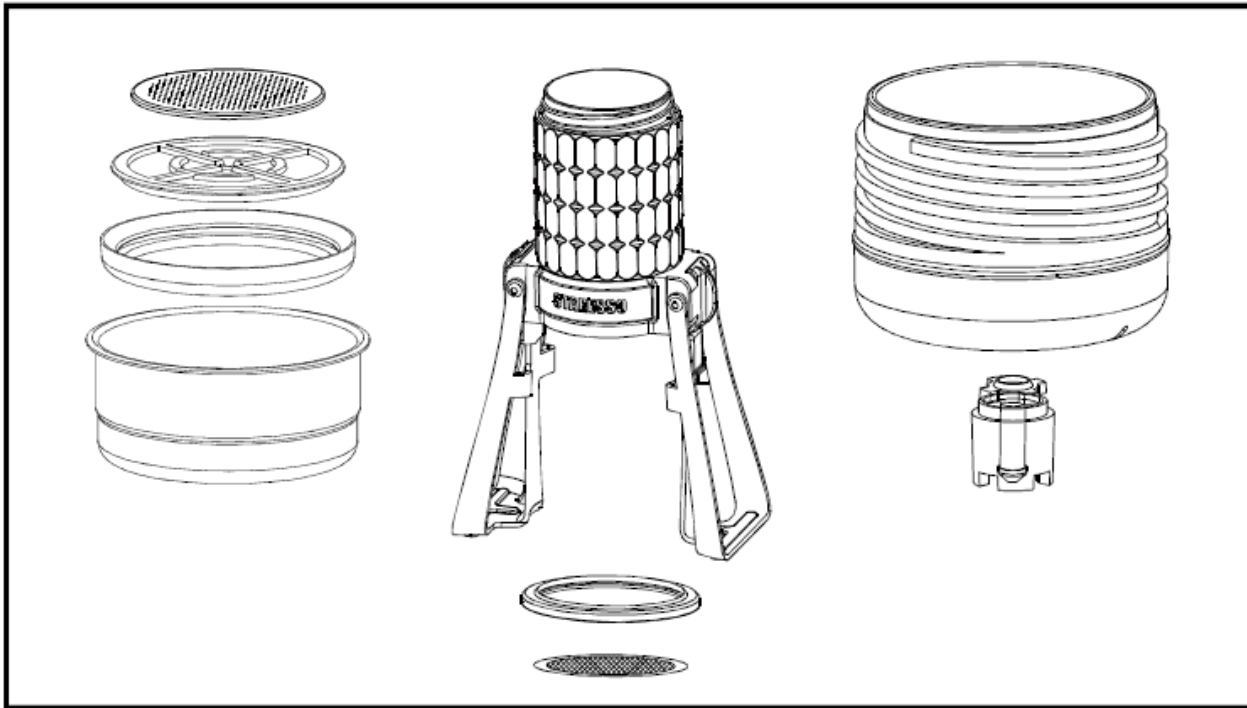
## Stap 2: Koffie zetten

- Vul het waterreservoir met 120-180 ml heet water.
- Draai het pompdeksel los en begin met pompen. Voor het beste extractieresultaat pompt u elke twee seconden. U zult voelen dat de druk afneemt wanneer al het water op is. Stop in dat geval met pompen. Uw koffie is nu klaar... Eet smakelijk!
- Trek aan de vouwknop voordat u uw Mirage beugel opvouwt.



## Stap 3: Reinigen

- Zorg ervoor dat al het water is weggepompt, zodat er geen water meer in het reservoir achterblijft en de druk is verlaagd. Open het deksel van de pomp en giet het resterende water eruit. Draai de onderste dop langzaam los. Als je net koffie hebt gezet, kunnen het koffiefilter en de koffiedik nog heet zijn.
- Verwijder de koffiedik.
- Als het filtermandje of de pompsectie moet worden gereinigd, zorg er dan voor dat uw Mirage correct is teruggeplaatst. Het filtermandje en de pompsectie kunnen met water worden gereinigd en vervolgens worden gedroogd voordat u ze weer in elkaar zet.
- Nadat u uw Mirage weer in elkaar heeft gezet, droogt u de buitenkant af en vouwt u de poten op.



## Belangrijke opmerkingen

- De pompknop kan worden vergrendeld en ontgrendeld door erop te drukken en te draaien.
- Zorg ervoor dat u het deksel van de pomp en de onderste dop goed vastdraait voordat u het apparaat gebruikt, anders werkt uw Mirage mogelijk niet goed.
- Maak uw Mirage altijd schoon en droog zoals aangegeven voordat u hem opbergt.
- Het waterreservoir is uitsluitend ontworpen voor schoon water. Plaats geen andere vloeistoffen of vreemde voorwerpen in het reservoir, aangezien dit de injectieopening van de pomp kan verstopen. Als de pomp toch deeltjes zoals koffiedik injecteert, demonteer dan het bovenste gedeelte, reinig het waterreservoir, dompel de pomp in water en dompel hem snel onder om de verstopping te verhelpen.

## Garantie en gebruik van het product

Op de producten wordt de standaard wettelijke garantieperiode verleend. Deze garantie is niet overdraagbaar en compensatie in contanten is niet mogelijk. De garantie is niet van toepassing op producten die anders zijn gebruikt dan aangegeven in deze gebruiksaanwijzing.

De garantie is eveneens niet van toepassing op:

Schade als gevolg van onjuist gebruik, verwaarlozing van onderhoud of enig ander gebruik voor doeleinden die niet in deze handleiding worden vermeld.

- Schade aan het uiterlijk, schade veroorzaakt door corrosie of geleidelijke slijtage.
- Eventuele ingrepen of reparaties door onbevoegde personen leiden tot het vervallen van de productgarantie.

**Verkoper en importeur:** NajTrade s.r.o., Húskova 31, 04023 Košice, IČO: 50590502.

