

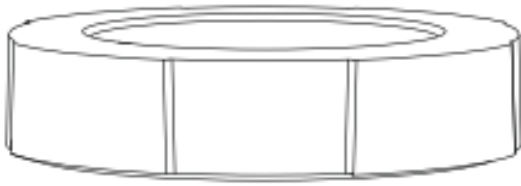


# Cafflano Kompact

Gebruiksaanwijzing

Gefeliciteerd! U kunt nu genieten van verse en lekkere koffie met Cafflano Kompact.

## Productontwerp en kenmerken



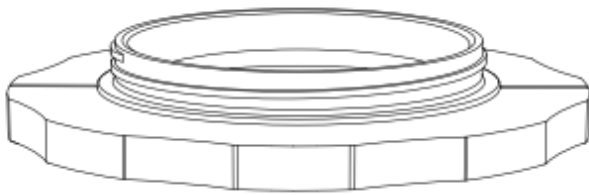
### **Luchtsluis** (Materiaal: polypropyleen)

De luchtsluis sluit de balgkamer af om te voorkomen dat de gezette koffie lekt. Bovendien is het apparaat gemakkelijker mee te nemen als het wordt samengedrukt.



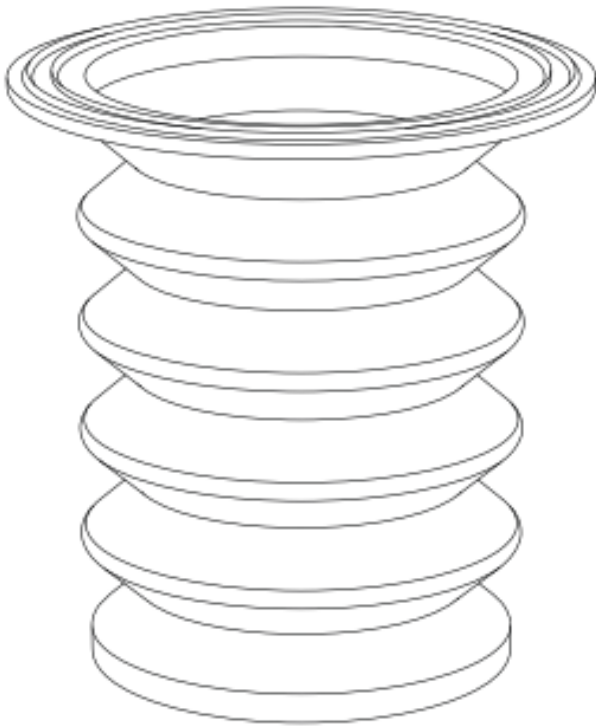
### **Microfilter** (Materiaal: polypropyleen, roestvrij staal)

Milieuvriendelijk filter gemaakt van duurzaam roestvrij staal. Handig en gemakkelijk te gebruiken bij het zetten, bewaren en schoonmaken.



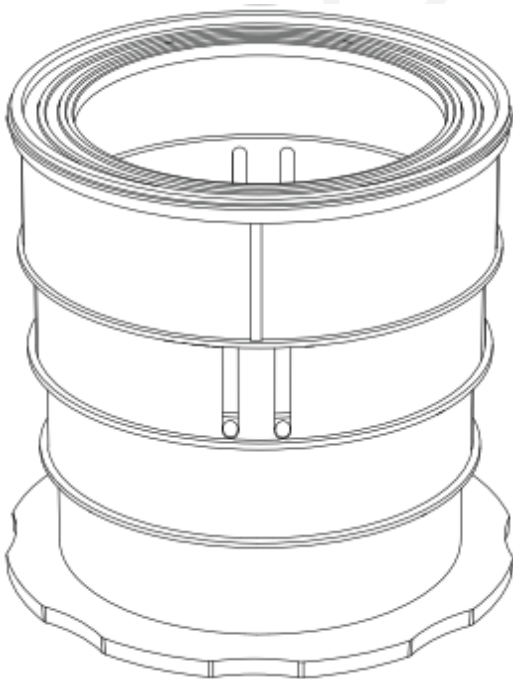
### **Trekplaat** (Materiaal: polypropyleen)

Met de Pulling Plate kunt u de Cafflano Kompact op een veilige en functionele manier op een kopje of beker plaatsen wanneer u koffie wilt zetten door te drukken of te knijpen.



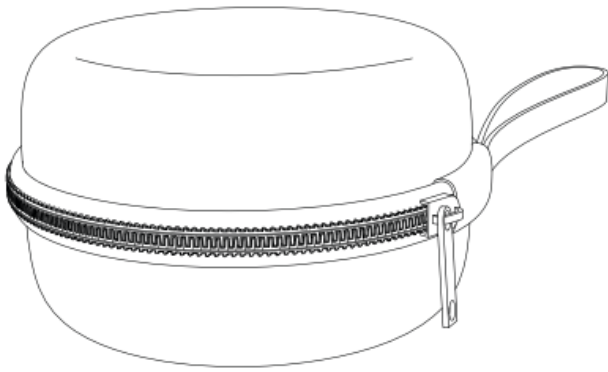
### **Balgkamer** (materiaal: silicium)

De balgkamer werkt als een compressor waarin gemalen bonen en water worden gemengd en na de juiste infusietijd worden geïnfuseerd. De gezette koffie kan gemakkelijk worden geëxtraheerd door op de balgkamer te drukken. De balg zorgt voor maximale krachtoverbrenging bij het persen met minimale kracht. Dit zorgt voor een verbeterde, gemakkelijke extractie. De unit kan worden samengedrukt door de luchtsluis in te drukken en te sluiten, waardoor hij gemakkelijk te vervoeren is.



### **Persgids** (Materiaal: polypropyleen, PC)

De persgeleider ondersteunt de balgkamer en voorkomt dat deze beweegt of slingert. Zo wordt de gebruiker beschermd tegen mogelijke gevaren door hitte en andere omstandigheden die zich tijdens het extraheren kunnen voordoen.



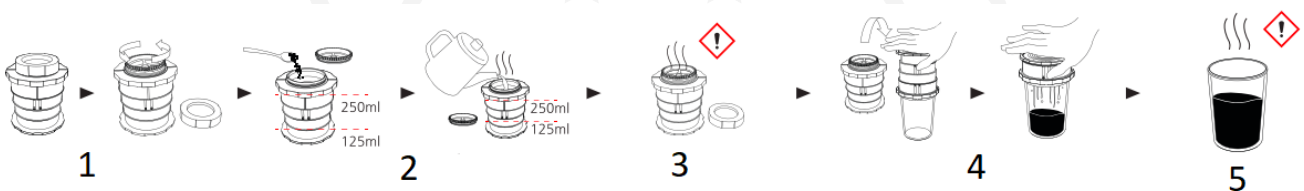
**Zakje** (Materiaal: nylon, Ethyleen-  
vinylacetaat: EVA)

De Pouch is ontworpen om je Cafflano Kompact mee te nemen en op te bergen. De speciale stof beschermt tegen externe schokken/schade en uv-straling.

Bezoek de homepage van Cafflano, [www.cafflano.com](http://www.cafflano.com), voor gedetailleerde productinformatie en democlips.

## Koffie zetten

Let op!: Sluit de Airlock NIET af nadat u er heet water in hebt gedaan. De balgkamer kan uitzetten en leiden tot een losgeraakte persgeleider.



1. Draai de Airlock los en verwijder hem. Draai het microfilter los en verwijder hem.
2. Voeg gemalen bonen (10-30 gram, naar eigen smaak) toe en voeg heet water toe.
3. Sluit de microfilter en laat het trekken (1-3 min. naar eigen smaak).
4. Zet het op een kopje of glas en druk er langzaam één keer op. (Als u meerdere keren drukt, kan er meer slib in komen.)
5. Geniet van vers gezette koffie!

\* Zorg ervoor dat u voldoende water toevoegt (vooral heet water), omdat de gezette koffie kan overstromen als gevolg van koffiebloom.

\* De zettijd kan variëren afhankelijk van het soort geroosterde bonen, de smaak van de klant en verschillende omstandigheden.

\* Voorzichtig roeren met het Micro Filter afgedekt, of roeren met een lepel of ander keukengerei kan de zettijd verkorten.

\* Wees voorzichtig, want er kan gezette koffie morsen als u Cafflano Kompact omdraait om de koffie te extraheren.

## Koud brouwsel



1. Draai de watersluis los en verwijder deze. Draai het microfilter los en verwijder deze.
2. Voeg gemalen bonen toe (10-30 gram, afhankelijk van uw smaak) en voeg water op kamertemperatuur of koud water toe.
3. Sluit het microfilter, sluit het waterslot en laat het trekken (4-8 uur, afhankelijk van uw persoonlijke smaak).
4. Zet het op een kopje of glas en druk er langzaam één keer op. (Als u meerdere keren drukt, kan er meer slib ontstaan.)
5. Geniet van vers gezette koffie!

\* Zorg ervoor dat u voldoende water toevoegt (vooral heet water), omdat de gezette koffie kan overstromen als gevolg van koffiebloom.

\* De zettijd kan variëren afhankelijk van het soort geroosterde bonen, de smaak van de klant en verschillende omstandigheden.

\* Voorzichtig roeren met het Micro Filter afgedekt, of roeren met een lepel of ander keukengerei kan de zettijd verkorten.

\* Wees voorzichtig, want er kan gezette koffie morsen als u Cafflano Kompact omdraait om de koffie te extraheren.

## Voorzichtigheid!

- Maak het product schoon en was het voordat u het voor de eerste keer gebruikt. (Gebruik hiervoor een zachte spons en een neutraal reinigingsmiddel en spoel het daarna grondig af.)
- Niet blootstellen aan directe hitte/vlammen om vervorming of verkleuring te voorkomen.
- Niet verhitten, koken of gebruiken om te koken.
- Laat kinderen dit product niet gebruiken. Gebruik het niet in de buurt van baby's of kinderen en houd het buiten hun bereik.
- Gebruik dit product niet voor andere doeleinden dan waarvoor het bedoeld is. (Gebruik geen andere vreemde stoffen dan koffiebonen)
- Als de Airlock niet goed is afgesloten, kan het kantelen van het product naar één kant ervoor zorgen dat de inhoud morst.
- Wees altijd voorzichtig met het nuttigen van heet water/dranken. Hete vloeistoffen kunnen brandwonden veroorzaken.
- Als u stoffen gedurende een langere periode in de verpakking bewaart, kan dit leiden tot verkleuring van het product.

## Schoonmaken en bewaren

- Verwijder het koffiedik en reinig het product onder stromend water. Koffiedik kan gebruikt worden als voedingsbodem of meststof.
- De schoonmaakgids is geüpload op de homepage van Cafflano. ([www.cafflano.com](http://www.cafflano.com))
- Het product kan worden gedemonteerd en gereinigd. Gebruik hiervoor een zachte doek of spons met een neutraal schoonmaakmiddel.
- Maak het product niet schoon met staalwol en breng geen bleekmiddel of chloorhoudende reinigingsmiddelen aan op de onderdelen ervan.
- Door het product direct na gebruik schoon te maken en droog te houden, voorkomt u dat er geurtjes en verkleuringen ontstaan. Hierdoor gaat het product langer mee.
- Plaats het product niet in de vaatwasser, afwasdroger, oven of magnetron.
- Bij roestplekken, watervlekken, geur of verkleuring: voeg verdunde azijn toe aan het product en laat het een tijdje inwerken. Haal het eruit en reinig het met een zachte doek of spons.
- U kunt ook zuiveringszout of speciale reinigingsmiddelen voor roestvrijstalen producten gebruiken.
- Drinken. Wassen. Drinken. Wassen. Drinken. Wassen. Dan kun je het veel langer gebruiken en ervan genieten alsof het gloednieuw is.

## Garantie en gebruik van het product

Op de producten wordt de standaard wettelijke garantieperiode verleend. Deze garantie is niet overdraagbaar en compensatie in contanten is niet mogelijk. De garantie is niet van toepassing op producten die anders zijn gebruikt dan aangegeven in deze gebruiksaanwijzing.

De garantie is eveneens niet van toepassing op:

Schade als gevolg van onjuist gebruik, verwaarlozing van onderhoud of enig ander gebruik voor doeleinden die niet in deze handleiding worden vermeld.

- Schade aan het uiterlijk, schade veroorzaakt door corrosie of geleidelijke slijtage.
- Eventuele ingrepen of reparaties door onbevoegde personen leiden tot het vervallen van de productgarantie.

**Verkoper en importeur:** NajTrade s.r.o., Húskova 31, 04023 Košice, IČO: 50590502.