



WACACO

Wacaco NanoPresso

Gebruiksaanwijzing

Beste klant,

Sinds de introductie van onze innovatieve Minipresso in 2014 zijn we nooit gestopt met vooruitkijken en dromen om een hogere perfectie te bereiken. Maar de weg naar uitmuntendheid is lang en bezaaid met uitdagingen. Het heeft ons tijd, veel onderzoek en vele prototypes gekost om ons doel te bereiken. Dankzij jullie steun, feedback en opmerkingen hebben jullie ons geholpen onze grenzen te verleggen en gefocust te blijven. Vandaag zijn we er trots op om jullie de Nanopresso, onze beste draagbare espressomachine, in handen te geven.

Hoewel hij nog compacter, lichter en draagbaarder is, biedt hij een hogere extractiekwaliteit, tot wel 18 bar. Ontworpen om gemakkelijker te gebruiken en te reinigen, hebben we ook een gepatenteerd overdrukventiel geïntegreerd dat u helpt het beste uit uw koffie te halen en elke keer de perfecte espresso te maken. We zijn ervan overtuigd dat de NanoPresso u volledige voldoening zal geven en u nog meer vrijheid zal geven om onderweg, thuis of op het werk van uw favoriete koffie te genieten. Deel die fijne momenten met vrienden en geniet van elke espresso!

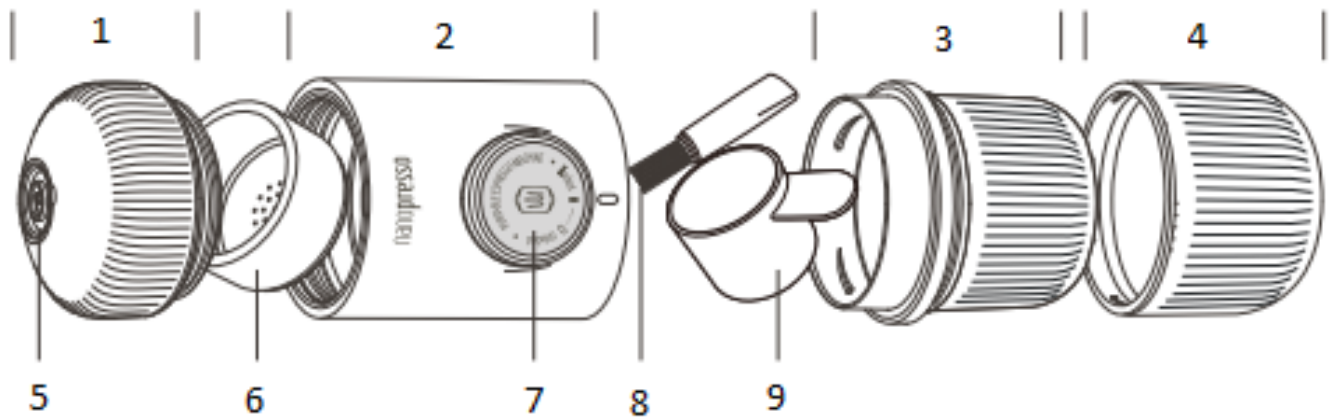
Hartelijk dank dat u voor ons product hebt gekozen en voor het vertrouwen dat u in ons bedrijf stelt.

WAARSCHUWING!

Lees de volgende instructies aandachtig door voordat u uw NanoPresso apparaat gebruikt. Zo voorkomt u het risico op persoonlijk letsel en schade aan het apparaat.

- Gebruik de NanoPresso niet voor andere doeleinden dan waarvoor deze bedoeld is.
- Controleer na het verwijderen van de verpakking of de NanoPresso intact is.
- De verpakkingsmaterialen (plastic zakken, etc.) mogen niet binnen bereik van kinderen worden achtergelaten, aangezien ze een potentiële bron van gevaar vormen.
- Laat de NanoPresso niet gebruiken door kinderen of personen die niet geïnstrueerd zijn. Kinderen moeten onder toezicht blijven om te voorkomen dat ze met de Nanopresso spelen.
- Beweeg de zuiger niet als de watertank en de uitlaatkop niet op hun plaats zitten.
- Drink nooit vloeistof rechtstreeks uit de NanoPresso, aangezien de inhoud heet kan zijn.
- Plaats NanoPresso niet op een gas- of elektrische kookplaat, in een oven, magnetron of vaatwasser.
- Gebruik alleen schoon water in de Nanopresso. Gebruik geen andere vloeistoffen.
- Verwarm het water nooit rechtstreeks in de watertank. Het water moet worden verwarmd door een externe warmtebron, zoals een waterkoker, en vervolgens in de watertank worden gegoten.
- Maak de NanoPresso zorgvuldig en regelmatig schoon.
- Gebruik geen accessoires die niet door Wacaco Company Limited worden aanbevolen, aangezien dit letsel kan veroorzaken.
- Gebruik de NanoPresso niet als er tekenen van een defect of storing zijn.
- Probeer het apparaat niet te demonteren of te repareren. Neem contact op met Wacaco Company Limited in geval van een storing.
- Zorg ervoor dat u zich niet verbrandt en ga voorzichtig om met heet water.
- Als u zich verbrandt, giet dan onmiddellijk koud water op de verbrande plek en raadpleeg indien nodig een arts.
- Gebruik slechts één maatschepje gemalen koffie (8 gram) om het filtermandje te vullen.

Beschrijving



1. Portafilter
2. Hoofdedeelte
3. Waterreservoir
4. Espresso kopje
5. Mondstuk
6. Filtermand
7. Zuiger
8. Borstel
9. Lepel

Beoogd gebruik

De NanoPresso is bedoeld voor persoonlijk gebruik. Het is niet geschikt voor commercieel, professioneel, collectief of industrieel gebruik. Gebruik van de NanoPresso op een andere manier dan hierin aangegeven, kan schade aan personen veroorzaken en de garantie ongeldig maken. Wacaco Company Limited is niet aansprakelijk voor letsel of schade als gevolg van onjuist gebruik van de NanoPresso.

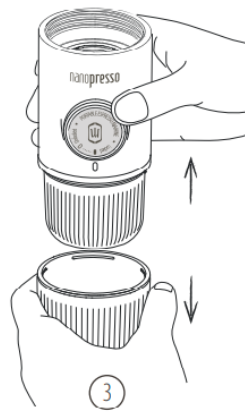
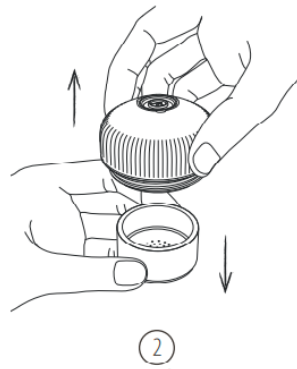
Veiligheidsgoedkeuring

NanoPresso voldoet aan de belangrijkste veiligheidsgoedkeuringen voor materialen die in contact komen met levensmiddelen. NanoPresso is 100% BPA-vrij voor materialen die in contact komen met levensmiddelen.

Milieubescherming

Verpakkingsmaterialen en apparaten bevatten recyclebare materialen.

Instructies



1. Draai de uitlaatkop los.

2. Verwijder het filtermandje.

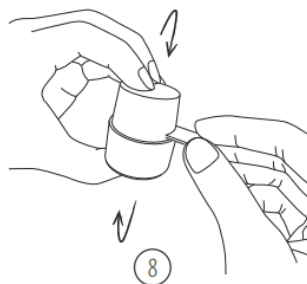
3. Maak de beker indien nodig los. Maak de beker niet los als het waterreservoir gevuld is met heet water.



4. Draai de watertank los.

5. Haal het schepje en de borstel uit het waterreservoir.

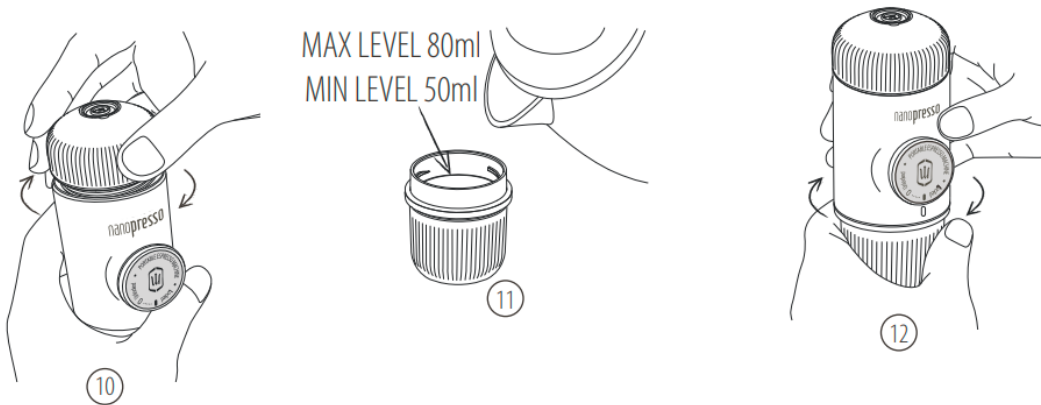
6. Vul de maatschep met fijn koffiedik (8 gram).



7. Plaats het filtermandje bovenop de schep.

8. Draai de machine om om al het poeder in het filtermandje te doen. Druk stevig aan met de achterkant van de schep en maak de rand schoon.

9. Plaats het filtermandje terug op het hoofddeelte.



10. Schroef de uitlaatkop stevig vast in het hoofddeelte.

11. Voeg kokend water toe aan de watertank. Plaats de watertank op een vlakke en stabiele ondergrond om hem te vullen.

12. Schroef het hoofddeelte stevig vast op de watertank. Voorkom dat u zich verbrandt.



13. Ontgrendel de zuiger uit zijn slagpositie.

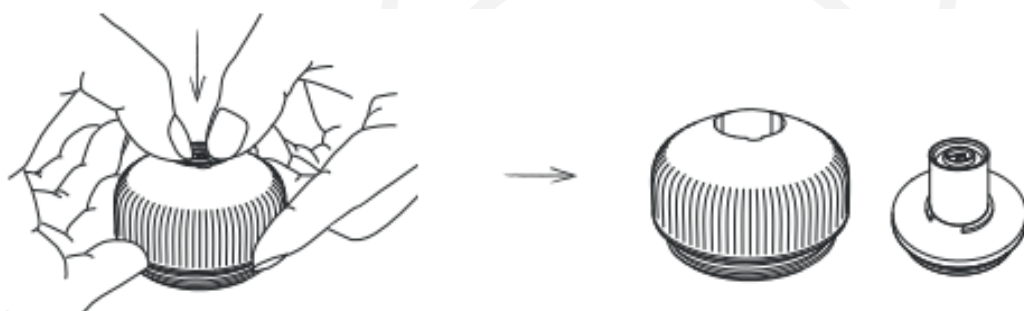
14. Houd de NanoPresso met twee handen vast, zoals hierboven weergegeven. Begin met pompen boven een kopje. De eerste 8 pompbewegingen bouwen de druk op. Pomp langzaam tot alle koffie eruit komt.

Schoonmaak

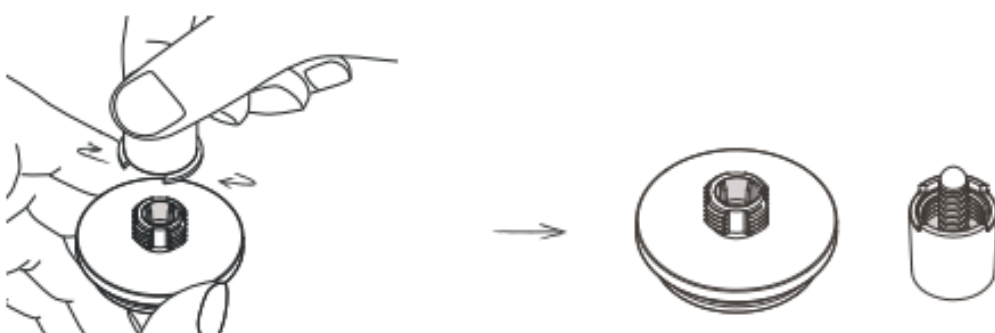
Het is belangrijk om uw apparaat goed te onderhouden en regelmatig schoon te maken. Goed onderhoud zorgt ervoor dat u uw NanoPresso jarenlang kunt gebruiken. Reinig na elk gebruik de gearceerde delen onder stromend water. Laat de onderdelen apart drogen.



Maak de Portafilter en de sproeieronderdelen van tijd tot tijd (20 schoten) grondig schoon. Reinig alle onderdelen met heet water en gebruik daarbij de meegeleverde borstel.

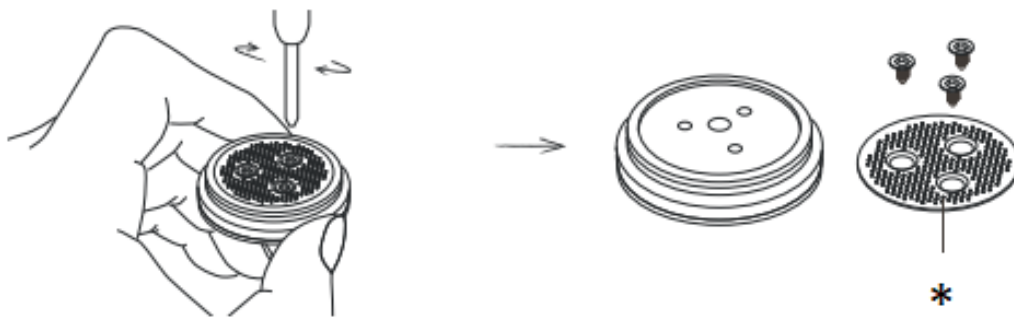


1. Maak het mondstukgedeelte los



2. Draai het mondstuk los

Eens per 6 maanden (300 schoten) moet u het filtergas en de ondergrond schoonmaken.



WAARSCHUWING!

Plaats geen NanoPresso onderdelen in de vaatwasser.

Beschikbaarheid

Nanopresso is vervaardigd van zeer hoogwaardige materialen die hergebruikt of gerecycled kunnen worden.

Lever het apparaat in bij een daarvoor bestemd afvalinzamelpunt.

Voor de beste resultaten

- Gebruik vers gebrande koffiebonen en gefilterd water.
- Verwarm alle NanoPresso onderdelen en uw kopje voor door een cyclus te draaien met alleen heet water.
- Maal de koffiebonen vlak voordat u uw espresso maakt.
- Gebruik een weegschaal om de hoeveelheid gemalen koffie af te wegen en zorg ervoor dat het gewicht gelijk is aan 8 gram.
- Pomp in het juiste tempo: één keer per seconde. De meeste soorten espresso shots (ristretto, single, double...) hebben ongeveer 30 seconden nodig. Haast je niet, neem je tijd.

Problemen oplossen

Nanopresso integreert een nieuw pompsysteem, ontwikkeld rond de toevoeging van een overdrukventiel. Wanneer de druk in het filtermandje 18 bar bereikt, gaat het ventiel open en stroomt het water terug in de watertank. Voor een perfecte espresso is het belangrijk om de druk onder de 18 bar te houden en het openen van dit ventiel te vermijden.

Om dit te doen, zijn er 3 parameters die gecontroleerd moeten worden:

- Hoeveelheid gemalen koffie. Te veel gemalen koffie in het filtermandje verhoogt de druk binnenin.
- Fijnheid van de koffiemaling. Te fijne koffiemaling verhoogt de interne druk.
- Pompsnelheid. Een snelle pompbeweging verhoogt de interne druk.

Als er bij elke pompbeweging geen koffie uitkomt of de doorstroming verwaarloosbaar is:

- Pomp langzamer.
- Maal de boon iets grover. Als je voorgemalen koffie gebruikt, probeer dan de aandrukkracht te verminderen of de hoeveelheid gemalen koffie iets te verminderen.

Als de klep open is, wacht dan een paar minuten voordat u een nieuwe espresso probeert te maken.

Garantie en gebruik van het product

Op de producten wordt de standaard wettelijke garantieperiode verleend. Deze garantie is niet overdraagbaar en compensatie in contanten is niet mogelijk. De garantie is niet van toepassing op producten die anders zijn gebruikt dan aangegeven in deze gebruiksaanwijzing.

De garantie is eveneens niet van toepassing op:

Schade als gevolg van onjuist gebruik, verwaarlozing van onderhoud of enig ander gebruik voor doeleinden die niet in deze handleiding worden vermeld.

- Schade aan het uiterlijk, schade veroorzaakt door corrosie of geleidelijke slijtage.
- Eventuele ingrepen of reparaties door onbevoegde personen leiden tot het vervallen van de productgarantie.

Verkoper en importeur: NajTrade s.r.o., Húskova 31, 04023 Košice, IČO: 50590502.

