



Flair 58 Plus 2

Gebruiksaanwijzing

Gefeliciteerd, je bent een thuisbarista

Flair 58 Plus 2 Introductie

Welkom in de wondere wereld van thuis-espresso, met de Flair 58 Plus 2. We zijn zo blij dat je er bent en kunnen niet wachten om je te helpen met het zetten van heerlijke shots voor jezelf en je dierbaren. Maar voordat we erin duiken, willen we eerst een paar dingen noemen.

Nieuw: De Flair 58 Plus 2 is voorzien van een voorverwarmingssysteem dat volledig in de basis is geïntegreerd. De bedrading is vereenvoudigd, met twee achteruitgangen, en de voeding is een slanke wandmontage.

Wat heb je nodig om te zetten: De Flair 58 Plus 2 is een espressomachine van klasse Professional, wat betekent dat je een hoogwaardige braammolen nodig hebt om je shots effectief te kunnen zetten. Neem contact op met ons team als je hier vragen over hebt!



Zien is geloven:

Wij zijn van mening dat videobrouw instructies de beste manier is.

Volg de QR-codes! Vragen?

Als u vragen heeft, neem dan contact op met onze wereldklasse

klantenserviceteam.

Wij zijn er altijd.

Videobrouwhandleiding:

De beste manier om te leren is door te kijken



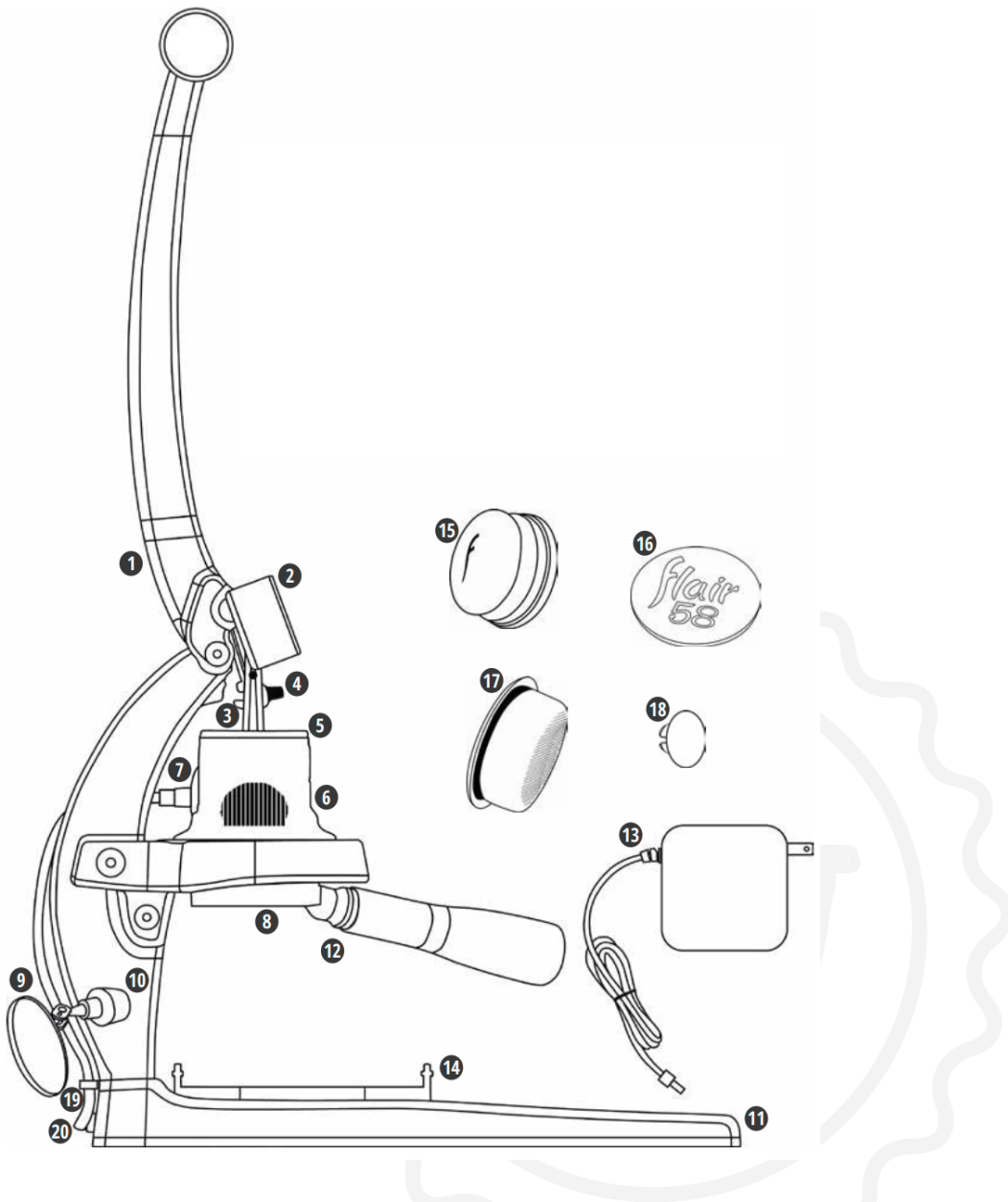
Videotutorials: <https://flairespresso.com/flair-58-plus2-tutorials/>

Neem contact op met Flair: <https://flairespresso.com/contact/>

Onderdelen, accessoires en extra's voor het zetten van heerlijke espresso

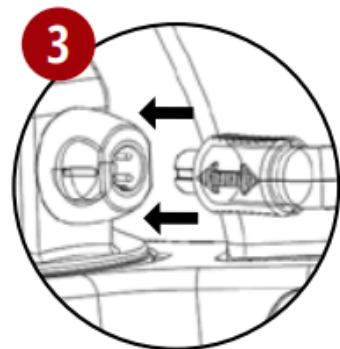
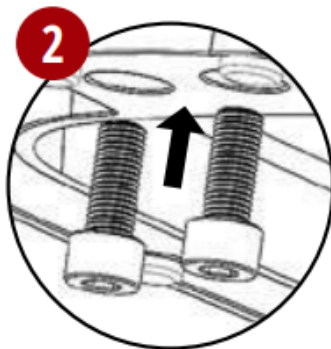
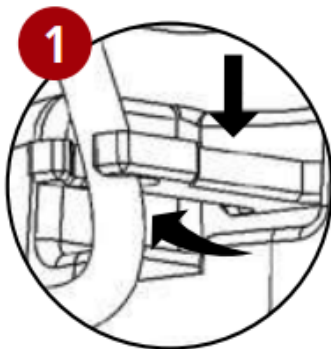
Wat zit er in de doos?

1. Hendelmontage met brouwbasis
2. Manometer
3. Zuigerstang
4. 3-delige hefboomhaak
5. Klepzuiger (*in brouwcilinder*)
6. Brouwcilinder
7. Afneembare voorverwarmingskabel
8. 58 mm walnoot Portafilter met lage doorstromingsmand
9. Shot Spiegel
10. Bevestiging voor spiegel
11. Basis met voorverwarmingsregelaar
12. Voorverwarmregelaar
13. Voeding en stekker
14. Lekbak
15. Walnoot Palm Tamper
16. Puckscherm
17. Hoog-doorstroming Portafilter mand
18. Connectordop
19. Draadgeleider
20. Achterste stekkerinterface

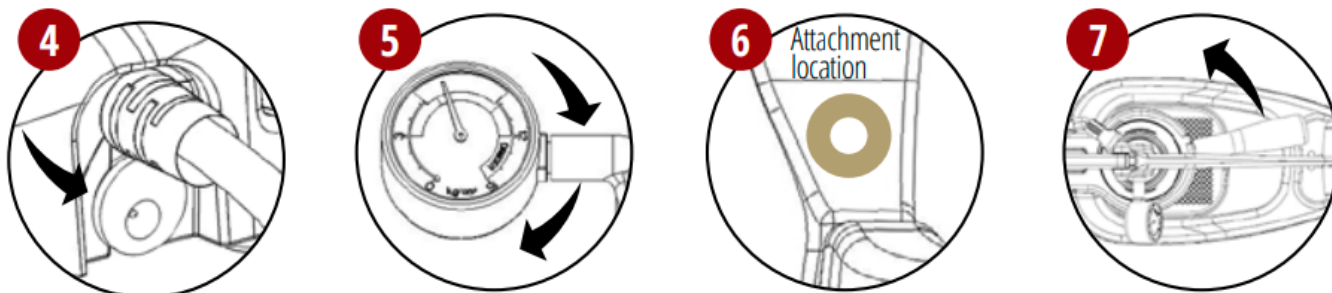


Een paar minuten werk voor een leven lang espresso

Montage uit de doos



1. Plaats de voorverwarmde kabel via de achterkant van de basis door de draadgeleider en plaats de draadgeleider in de gleuf op de basis.
2. Plaats de onderkant van de hendel over de bovenkant van de draadgeleider en bevestig de basis en de hendel met twee schroeven aan elkaar. Zorg ervoor dat de hendel goed uitgelijnd is en draai hem vast.
3. Verwijder de dop van de connector van de brouwcilinder en sluit de voorverwarmingskabel aan, waarbij u de pijlen in lijn brengt. Bewaar de dop op een veilige plaats voor toekomstig gebruik.

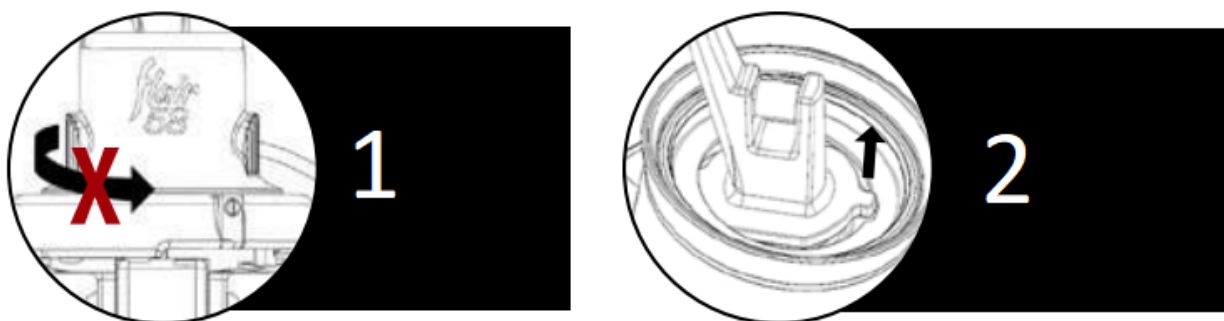


4. Sluit vervolgens de voeding aan op de open gleuf op de basis voordat u de voeding in een stopcontact steekt.

5. Bevestig de drukmeter aan de stang door deze met de klok mee vast te draaien. Draai de meter volledig vast en draai de meter rechtop.

6. Bevestig de Shot Mirror linksonder op het frame. Er zit alleen op deze plek een stalen schijf ingebouwd!

7. Plaats de Portafilter met de hendel net rechts van de neergelaten hendel. Draai tegen de klok in om te vergrendelen (ongeveer 4 uur).



1. Let op: Draai, verplaats of verwijder de siliconenhuls of draden niet.

De 58+ wordt geleverd met de zetcilinder bevestigd aan de zetbasis. Om deze te verwijderen, draait u de stelschroef los en draait u deze met de klok mee.

2. Let op: de zuiger kan na verloop van tijd draaien, waardoor het lipje van de steel zich op één lijn met de zuigergleuf bevindt

Als de twee onderdelen loskomen van elkaar, volg dan de reinigingsinstructies om de zuiger te verwijderen en deze op de juiste manier opnieuw te richten.

Binnen enkele seconden bent u klaar voor ambachtelijke espresso

Brouwen met je Flair 58 Plus 2

#1 - Bereid de flair voor

(a) Hendel omhoog voor voorverwarmen. (b) Druk op de knop op Preheat controller om de gewenste voorverwarmingstemperatuur te selecteren: laag, gemiddeld of hoog (zie de volgende pagina voor alle details). (c) Plaats Portafilter voor voorverwarmen door deze uit te lijnen met de zetbasis en (d) draai de hendel van Portafilter tegen de klok in totdat deze stevig op zijn plaats zit, ongeveer op de 4 uur-positie (niet te ver draaien).

#2 - Bereid de Portafilter en de brouwkop voor

(a) Breng water aan de kook. (b) Maal ongeveer 18 gram vers gebrande bonen met een braammolen. (c) Verwijder Portafilter van de zetbasis, voeg koffiedik toe en stamp aan. (d) Voeg Puck screen toe bovenop de aangestampte koffiedik en plaats Portafilter terug. (e) Vul uw zetkop met behulp van de klepzuiger zoals hieronder beschreven.

#3 - Zet je espresso

(a) Laat de hendel langzaam zakken om druk op te bouwen en begin met brouwen. (b) Stel een shotduur in van 30-35 seconden bij 6-9 BAR en gebruik de drukkometer als referentie. (c) Wanneer het gewenste shotgewicht/volume is bereikt of de hendel volledig is verlaagd, brengt u de hendel omhoog naar de startpositie om de stroom te stoppen.

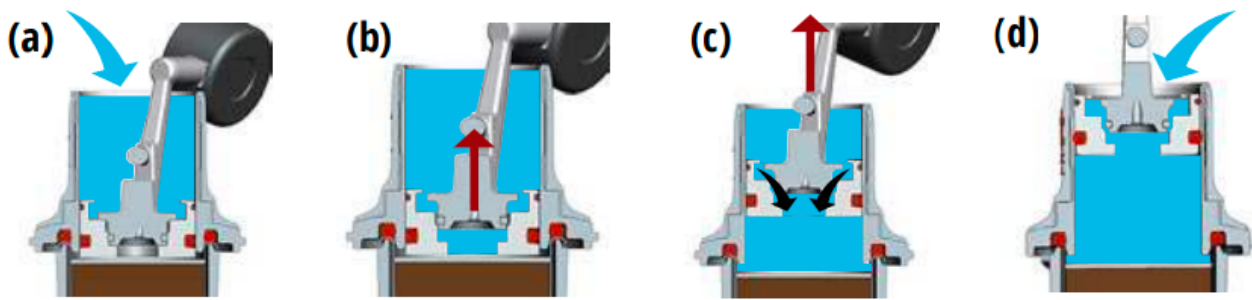
#4 - Reinig uw systeem

(a) Plaats de lege beker op Drip tray. (b) Verwijder het resterende water door de hendel helemaal naar beneden te laten zakken om de resterende vloeistof eruit te verwijderen. Herhaal dit indien nodig. (c) Draai Portafilter met de klok mee om te verwijderen en schoon te maken.

Een naadloze manier om twee shots achter elkaar te zetten

Uw klepzuiger gebruiken

(a) Begin met de hendel omlaag en vul de zetcilinder tot de rand met water. (b) Til de hendel voldoende omhoog om de steel los te maken en de klep te openen, zodat water de ruimte eronder kan vullen (beweeg de hendel om luchtballen te minimaliseren). (c) Blijf de hendel langzaam omhoog tillen, zodat het water door de klep en in de zetkamer stroomt. (d) Vul de kamer bij door de opening die is gemaakt tussen de steel en de zuiger zodra de hendel volledig omhoog is.



Eenvoudig thermisch beheer voor elke braadstuk

Het Flair 58 Plus 2 voorverwarmingssysteem

Het voorverwarmingssysteem van de Flair 58 Plus 2 is geïntegreerd in de basis en kan de zetcilinder voorverwarmen tot drie temperaturen, passend bij verschillende brandniveaus. Voor meer informatie over voorverwarmen vindt u hieronder en onze volledige veiligheids- en instructiehandleiding online via de QR-code voor tutorials.



INSCHAKELEN - Houd de knop 3 sec. ingedrukt - Het LINKER lampje gaat KNIPPEREN - en dan...

LAAG ~85° C (185° F)

MEDIUM ~90° C (194° F)

HOOG ~95° C (203° F)

Wacht een paar minuten

(om het voorverwarmen te voltooien)

Linkerlicht gaat branden

(wanneer de lage temperatuur is bereikt)

Druk OPNIEUW op de knop

(Het middelste lampje gaat knipperen)

Wacht een paar minuten

(om het voorverwarmen te voltooien)

**LINKER- EN
MIDDENLAMPJES GAAN
STIL**

(Gemiddelde temperatuur is bereikt)

Druk 2 keer op de knop

(RECHTER lampje gaat KNIPPEREN)

Wacht een paar minuten

(om het voorverwarmen te voltooien)

ALLE lampjes branden

(wanneer de hoge temperatuur bereikt is)

UITSCHAKELEN - Houd de knop 3 seconden ingedrukt - ALLE lampjes UIT

Brouwen zonder verplichtingen

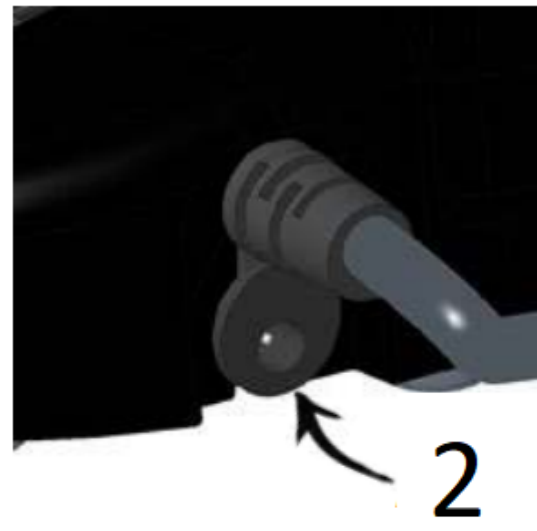
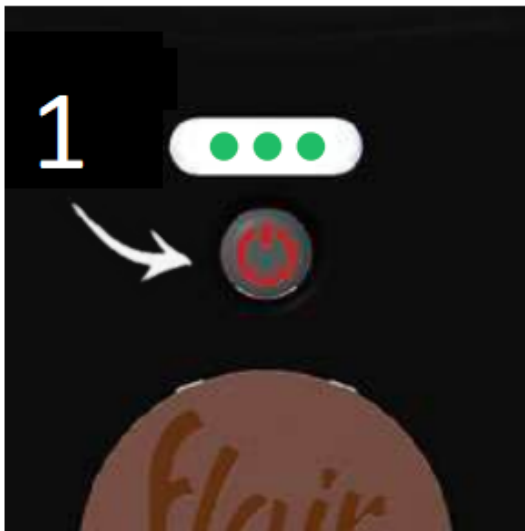
De Flair 58 Plus 2 afneembare voeding

1. Houd ingedrukt

Je kunt je Flair 58 Plus 2 voorverwarmen en vervolgens loskoppelen van de kabel, zodat je zonder stopcontacten kunt koffiezetten. Schakel eerst de Preheat controller in de voet uit.

2. Haal de stekker uit het stopcontact

Zodra de Preheat controller is uitgeschakeld, koppelt u de voeding aan de achterkant van het apparaat los. Uw Flair 58 Plus 2 kunt u nu overal mee naartoe nemen om 'zonder gedoe' te brouwen.



Houd je Flair in topvorm

Uw Flair 58 Plus schoonmaken 2

Zorg er vóór het reinigen altijd voor dat het voorverwarmingssysteem van uw Flair 58 Plus 2 is uitgeschakeld en dat de zetgroep is afgekoeld. Dompel de zetgroep nooit onder in water.

Geen zeep nodig!

Houd de buitenkant en de draden droog!

1. Demonteer en maak de vergrendelingshaak los, gebruik vervolgens de steel om de zuiger te verwijderen
2. Gebruik een vochtige doek om de binnenkant en de onderkant van de zetgroep schoon te vegen. Veeg ook de zuiger schoon.
3. Voor een grondigere reiniging plaatst u een kopje onder uw Flair 58 en spoelt u het met koud water voordat u het afveegt.



Raadpleeg onze online “**Veiligheids- en instructiegids**” via de QR-code voor meer informatie.

De klantenservice van wereldklasse van Flair is binnen handbereik

Problemen met uw Flair 58 Plus oplossen 2



Neem rechtstreeks contact met ons op: <https://flairespresso.com/contact/>

Garantie en gebruik van het product

Op de producten wordt de standaard wettelijke garantieperiode verleend. Deze garantie is niet overdraagbaar en compensatie in contanten is niet mogelijk. De garantie is niet van toepassing op producten die anders zijn gebruikt dan aangegeven in deze gebruiksaanwijzing.

De garantie is eveneens niet van toepassing op:

Schade als gevolg van onjuist gebruik, verwaarlozing van onderhoud of enig ander gebruik voor doeleinden die niet in deze handleiding worden vermeld.

- Schade aan het uiterlijk, schade veroorzaakt door corrosie of geleidelijke slijtage.
- Eventuele ingrepen of reparaties door onbevoegde personen leiden tot het vervallen van de productgarantie.

Verkoper en importeur: NajTrade s.r.o., Húskova 31, 04023 Košice, IČO: 50590502.