



WACACO

Wacaco Minipresso GR

Gebruiksaanwijzing

Beoogd gebruik

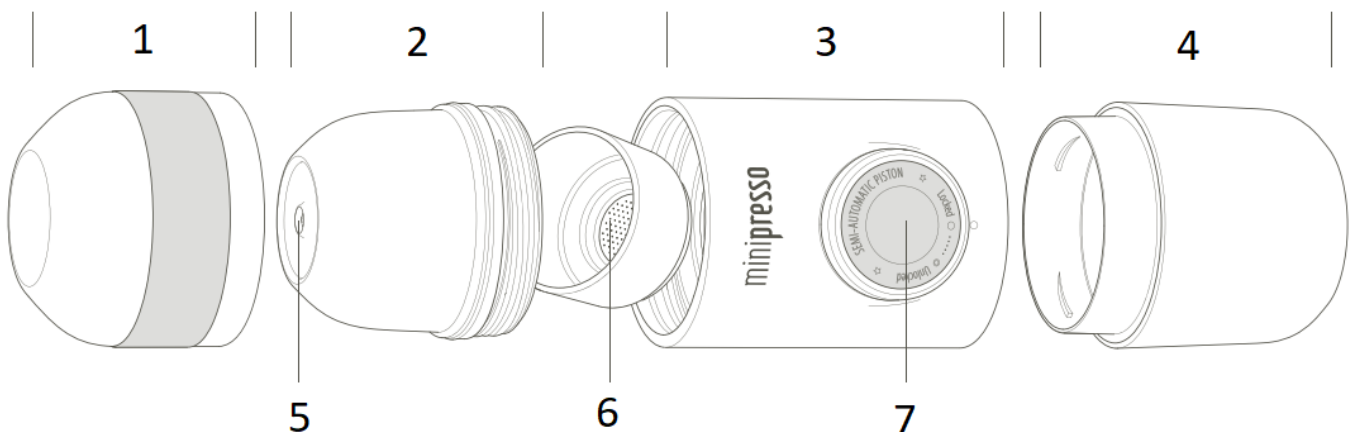
De MiniPresso is bedoeld voor persoonlijk gebruik. Het is niet geschikt voor commercieel, professioneel, collectief of industrieel gebruik. Gebruik van de MiniPresso op een andere manier dan hierin aangegeven, kan schade aan personen veroorzaken en de garantie ongeldig maken. Wacaco Company Limited is niet aansprakelijk voor letsel of schade als gevolg van onjuist gebruik van de Minipresso.

WAARSCHUWING!

Lees de volgende instructies aandachtig door voordat u uw MiniPresso apparaat gebruikt. Zo voorkomt u het risico op persoonlijk letsel en schade aan het apparaat.

- Gebruik de MiniPresso niet voor andere doeleinden dan waarvoor deze bedoeld is.
- Controleer na het verwijderen van de verpakking of de MiniPresso intact is.
- De verpakkingsmaterialen (plastic zakken, etc.) mogen niet binnen bereik van kinderen worden achtergelaten, aangezien ze een potentiële bron van gevaar vormen.
- Laat de MiniPresso niet gebruiken door kinderen die niet zijn geïnstrueerd. Kinderen moeten onder toezicht blijven om te voorkomen dat ze met de Minipresso spelen.
- Beweeg de zuiger niet als de watertank en de uitlaatkop niet op hun plaats zitten.
- Drink nooit vloeistof rechtstreeks uit de MiniPresso, aangezien de inhoud heet kan zijn.
- Plaats MiniPresso niet op een gas- of elektrische kookplaat, in een oven, magnetron of vaatwasser.
- Gebruik alleen schoon water in de MiniPresso. Gebruik geen andere vloeistoffen.
- Verwarm het water nooit rechtstreeks in de watertank. Het water moet worden verwarmd door een externe warmtebron, zoals een waterkoker, en vervolgens in de watertank worden gegoten.
- Maak de MiniPresso zorgvuldig en regelmatig schoon.
- Gebruik geen accessoires die niet door Wacaco Company Limited worden aanbevolen, aangezien dit letsel kan veroorzaken.
- Gebruik de MiniPresso niet als er tekenen van een defect of storing zijn.
- Probeer het apparaat niet te demonteren of te repareren. Neem contact op met Wacaco Company Limited in geval van een storing.
- Als u zich verbrandt, giet dan onmiddellijk koud water op de verbrande plek en raadpleeg indien nodig een arts.

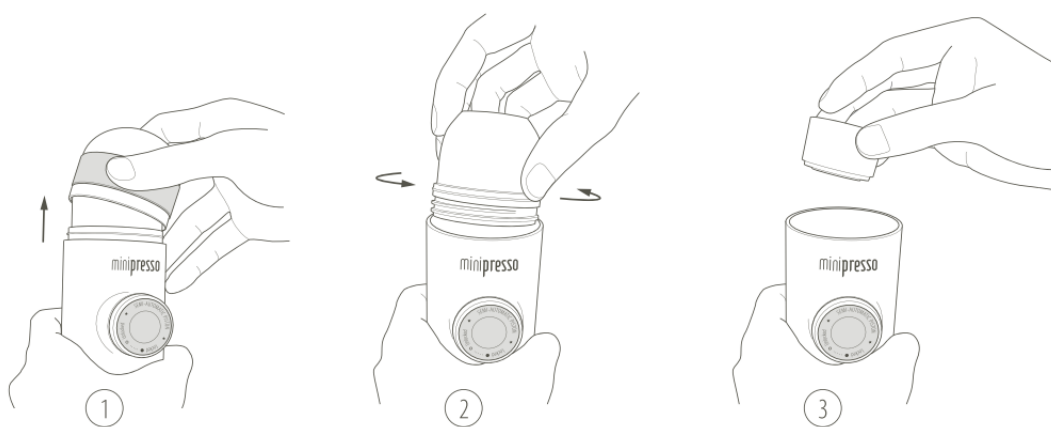
Beschrijving



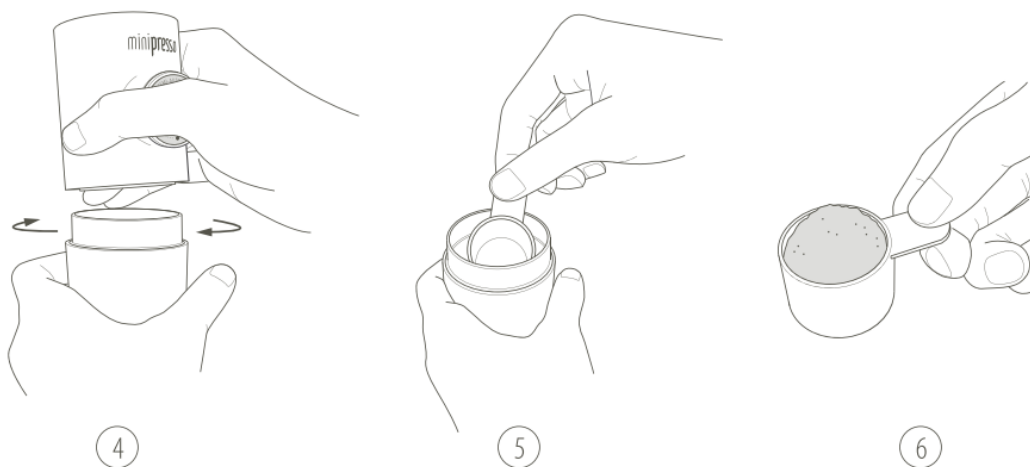
1. Espresso kopje
2. Uitlaatkop
3. Hoofdedeelte
4. Waterreservoir
5. Tuit
6. Filtermand
7. Zuiger

Instructies

1. Maak de beker los.
2. Draai de uitlaatkop los.
3. Verwijder het filtermandje.



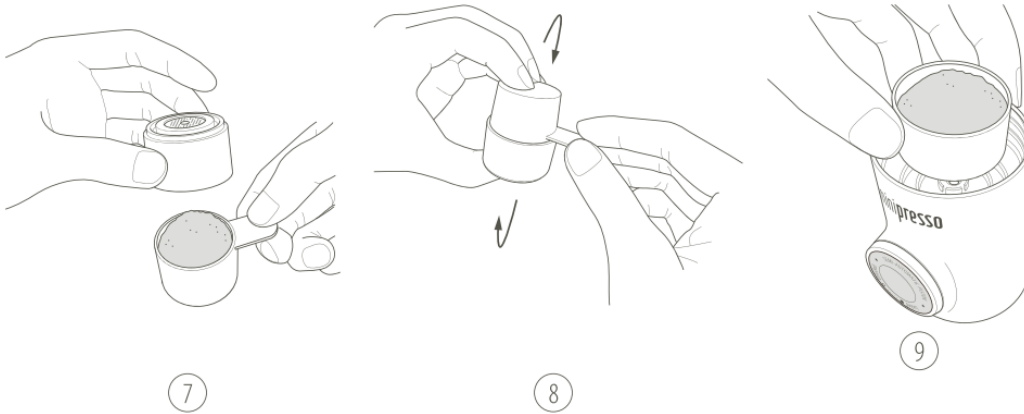
4. Draai de watertank los.
5. Haal het schepje uit het waterreservoir.
6. Vul de maatschep met gemalen koffie.



7. Plaats het filtermandje bovenop de schep.

8. Draai de machine om en breng al het poeder over in het filtermandje.

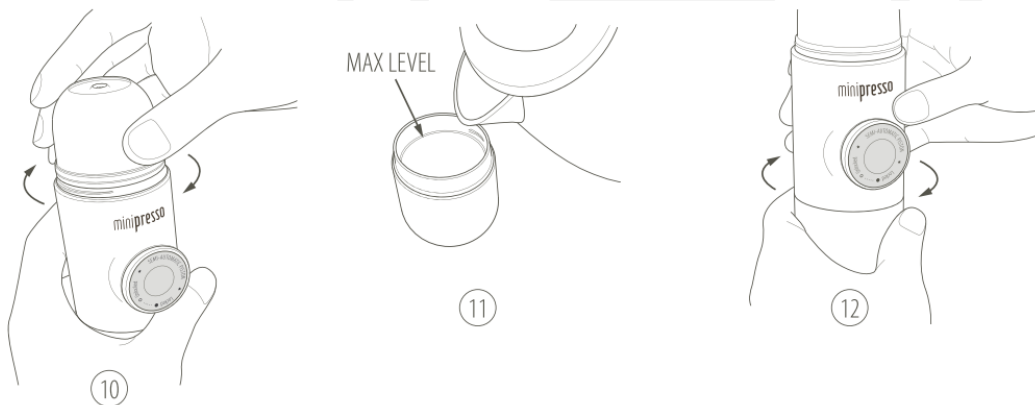
9. Plaats het filtermandje terug op het apparaat. Verwijder eventuele koffieresten aan de rand van het filtermandje.



10. Schroef de uitlaatkop stevig vast in het hoofdlichaam tot aan de aanslag.

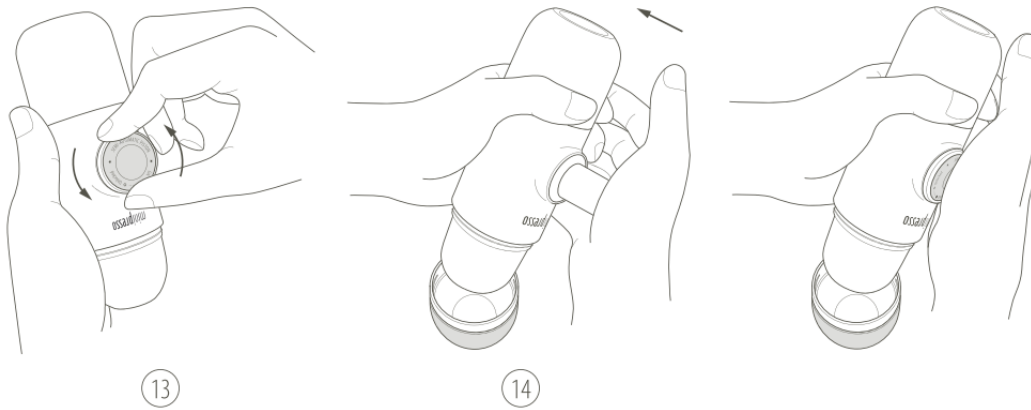
11. Giet kokend water in de watertank. Stop met gieten voordat u de trede bereikt. Plaats de watertank op een vlakke en stabiele ondergrond om hem te vullen.

12. Schroef het hoofdgedeelte stevig vast op de watertank tot aan de aanslag. Voorkom verbranding. Wees voorzichtig.



13. Ontgrendel de zuiger uit de slagpositie door hem naar links te draaien.

14. Breng de MiniPresso boven het kopje en begin met pompen. De eerste 6 pompbewegingen vullen het filtermandje met water. Blijf pompen totdat er geen koffie meer uitkomt.



Opmerking

Voor het beste resultaat raden wij u het volgende aan:

- Gebruik vers gebrande koffiebonen en gefilterd water.
- Maal de koffiebonen vlak voordat u uw espresso maakt.
- Druk de gemalen koffie voorzichtig met de achterkant van het schepje in het filtermandje.
- Verwarm alle MiniPresso onderdelen en het kopje voor door een cyclus te draaien met alleen heet water.

WAARSCHUWING!

- Zorg ervoor dat u zich niet verbrandt en ga voorzichtig om met heet water.
- Oefen geen hogere kracht dan normaal uit op de zuiger als deze vastzit. Hoge druk kan schade veroorzaken.
- Vul het filtermandje niet tot aan de rand met aangestampte gemalen koffie.
- Gebruik slechts één maatschepje gemalen koffie (7 gram) om het filtermandje te vullen.

Schoonmaak



Reinig de gearceerde gebieden onder stromend water om alle koffieresten te verwijderen. Voor alle andere gebieden raden we ten zeerste aan om alleen een vochtige, zachte doek te gebruiken.

WAARSCHUWING!

- Doe geen water in het oranje gedeelte.
- Plaats geen onderdelen van MiniPresso in de vaatwasser.



Veiligheidsgoedkeuring

Minipresso voldoet aan de belangrijkste veiligheidskeurmerken voor materialen die in contact komen met levensmiddelen.

Milieubescherming

Verpakkingsmaterialen en apparaten bevatten recyclebare materialen.

Beschikbaarheid

Minipresso is vervaardigd met hoogwaardige materialen die hergebruikt of gerecycled kunnen worden. Lever het apparaat in bij een daarvoor bestemd afvalinzamelpunt.

Garantie en gebruik van het product

Op de producten wordt de standaard wettelijke garantieperiode verleend. Deze garantie is niet overdraagbaar en compensatie in contanten is niet mogelijk. De garantie is niet van toepassing op producten die anders zijn gebruikt dan aangegeven in deze gebruiksaanwijzing.

De garantie is eveneens niet van toepassing op:

Schade als gevolg van onjuist gebruik, verwaarlozing van onderhoud of enig ander gebruik voor doeleinden die niet in deze handleiding worden vermeld.

- Schade aan het uiterlijk, schade veroorzaakt door corrosie of geleidelijke slijtage.
- Eventuele ingrepen of reparaties door onbevoegde personen leiden tot het vervallen van de productgarantie.

Verkoper en importeur: NajTrade s.r.o., Húskova 31, 04023 Košice, IČO: 50590502.

